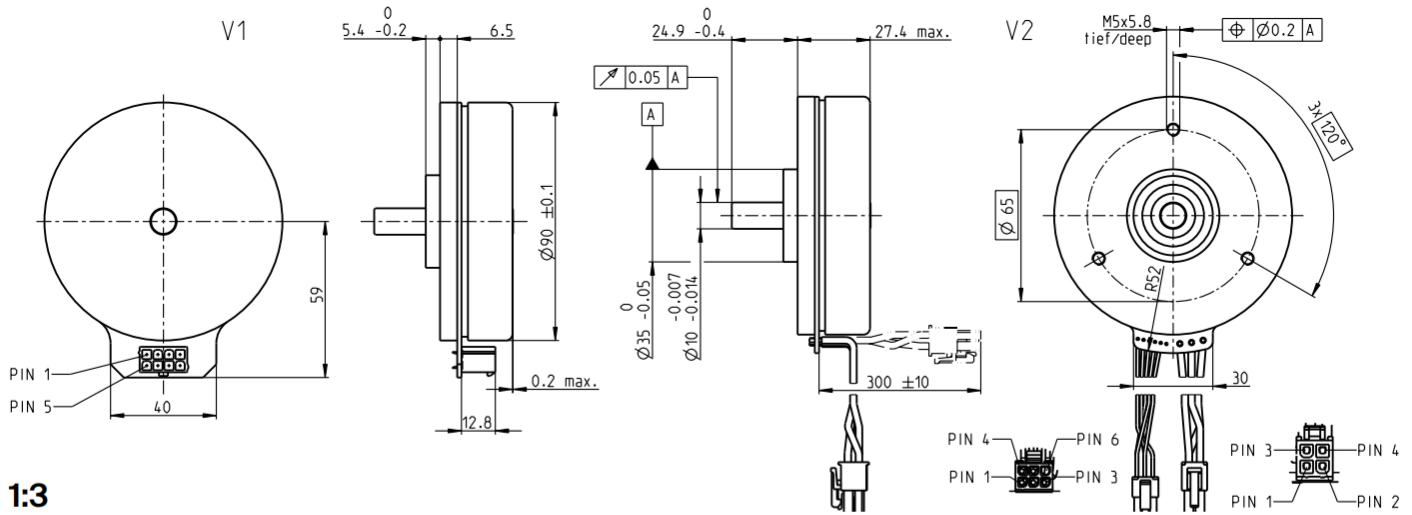


EC 90 盘式 $\varnothing 90$ mm, 无刷, 160 w



EC flat

M 1:3

- 库存零件系列
- 标准系列
- 特殊系列 (按客户要求)

产品编号	586655	515458	505592	580047
V1 带霍尔传感器				
V2带霍尔传感器和导线	607321	607322	607323	607324

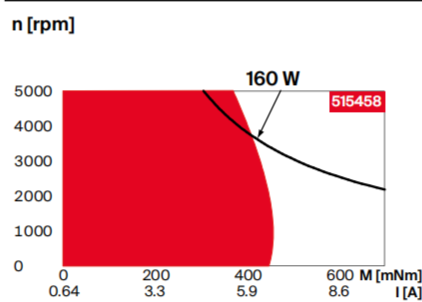
电机参数

额定电压下的数据		12 V	24 V	36 V	60 V
1 额定电压	V	12	24	36	60
2 空载转速	rpm	3170	3170	3070	2600
3 空载电流	mA	1320	658	420	197
4 额定转速	rpm	2710	2720	2640	2200
5 额定转矩 (最大连续转矩)	mNm	458	457	453	460
6 额定电流 (最大持续电流)	A	12.8*	6.39	4.09	2.1
7 堵转力矩 ¹	mNm	7400	7910	7580	6410
8 堵转电流	A	208	111	68.9	29.6
9 最大效率	%	85	85	85	85
电机常数					
10 相间电阻	Ω	0.0577	0.216	0.523	2.03
11 相间电感	mH	0.058	0.232	0.554	2.15
12 转矩常数	mNm/A	35.6	71.2	110	217
13 转速常数	rpm/V	268	134	86.8	44.1
14 转速/转矩梯度	rpm/mNm	0.435	0.407	0.412	0.412
15 机械时间常数	ms	14.4	13.5	13.7	13.7
16 转子惯量	gcm ²	3170	3170	3170	3170

特性参数

- 热参数**
- 17 机壳-环境热阻 1.75 K/W
- 18 绕组-机壳热阻 3.71 K/W
- 19 绕组热时间常数 69.8 s
- 20 电机热时间常数 260 s
- 21 环境温度 -40...+100°C
- 22 最大 绕组温度 +125°C
- 机械参数 (预紧滚珠轴承)**
- 23 最大 转速 5000 rpm
- 24 轴向载荷下的轴向间隙 0.14 mm
- 25 径向间隙 预紧
- 26 最大 轴向载荷 (动态) 34 N
- 27 最大 允许安装力 (静态) (静态, 轴支撑) 440 N
- 28 最大 径向载荷, 距法兰10 mm处 8000 N
- 100 N
- 其它参数**
- 29 电机磁极对数 11
- 30 相数 3
- 31 电机质量 630 g

运行范围



提示

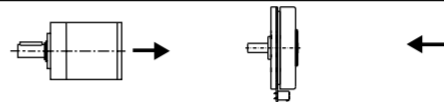
- 连续运行**
根据表中所列的热阻值 (第17和18项), 在环境温度为25°C时, 电机在此范围连续运转绕组将达到最高允许温度 = 电机发热极限状态。
- 短时运行范围**
电机可以短时过载运行 (可重复)。
- 电机额定功率曲线**

maxon模块化系统

详情请见目录页码46

- 所列参数均为标称值。
- 电机连接 V1**
- 针脚 1 霍尔传感器 1
- 针脚 2 霍尔传感器 2
- 针脚 3 V_{Hall} 4.5...24 VDC
- 针脚 4 电机绕组 3
- 针脚 5 霍尔传感器 3
- 针脚 6 GND
- 针脚 7 电机绕组 1
- 针脚 8 电机绕组 2
- V2 (传感器, AWG 24)**
- 霍尔传感器 1
- 霍尔传感器 2
- 霍尔传感器 3
- GND
- V_{Hall} 4.5...24 VDC
- N.C.
- V2 (电机, AWG 16)**
- 电机绕组 1
- 电机绕组 2
- 电机绕组 3
- N.C.
- 霍尔传感器电路图, 见页码 59
- 连接器 零件号**
- Molex 46015-0806 43025-0600
- Molex 39-01-2040
- 通用连接线 V1**
- 通用连接线, L = 500 mm 339380
- 至EPOS4的连接线, L = 500 mm 354045
- ¹计算时不考虑磁饱和效应 (页码: 71/178)

行星齿轮箱
 $\varnothing 52$ mm
4-30 Nm
410-411页



编码器 MILE
512-6400 CPT,
2 通道
页码 463

推荐的驱动装置:

- 提示** 页码46
- ESCON Mod. 50/4 EC-S 501
- ESCON Mod. 50/5 501
- ESCON Mod. 50/8 (HE) 502
- ESCON 50/5 503
- ESCON 70/10 503
- DEC Module 50/5 505
- EPOS4 Mod./Comp. 50/5 510
- EPOS4 Mod./Comp. 50/8 511
- EPOS4 Mod./Comp. 50/15 514
- EPOS4 50/5 515
- EPOS4 70/15 515
- EPOS4 Disk 60/12 517

提示: 导线相对于齿轮箱安装孔的方向未定义。

*与EPOS4位置控制器组合使用时, 由于连接技术的原因, 额定电流 (最大允许持续电流) 被限制为最大11 A.